

# SISTEME PENTRU PROTECȚIA PEREȚILOR



Wall Protection Systems



[www.protek.ro](http://www.protek.ro)



Wall Protection Systems

**PRO**  
**TEK**<sup>TM</sup>

**Sistemele pentru protecția pereților** au rolul de a proteja suprafețele verticale interioare și de a păstra aspectul îngrijit al spațiilor finisate pentru o perioadă cât mai lungă de timp. Sunt destinate instalării în spațiile cele mai expuse: holuri, săli de așteptare, ascensoare în unități sanitare (spitale, clinici, aziluri), dar și în alte tipuri de clădiri publice (licee, clădiri de birouri, hoteluri, instituții, cinematografe, stadioane, restaurante, hypermarketuri, penitenciare) sau spații tehnice (bucătării, depozite, laboratoare, spălătorii).

În aceste instituții traficul intens cu târgi, cărucioare, scaune cu rotile, mese cu rotile sau alte tipuri de obiecte de mari dimensiuni poate duce la deteriorarea pereților. Din acest motiv, utilizarea unor astfel de protecții pentru pereți a fost inclusă în standardele de proiectare în domeniu. Unele dintre aceste sisteme pentru protecția pereților sunt prevăzute și cu mână curentă, pentru a facilita transportul pacienților în incinta unităților sanitare.

Datorită specificului unităților sanitare, standardele impun utilizarea unor sisteme de protecție a pereților care să îndeplinească și alte cerințe: materiale anti-bacteriene, rezistente la foc și la acțiunea substanțelor chimice de curățare și dezinfectare, cerințe pe care protecțiile pentru pereți PRO TEK le respectă. În plus față de funcția de protecție a pereților, aceste sisteme conferă un aspect îngrijit spațiului amenajat.

Gama **PRO TEK** cuprinde următoarele tipuri de produse

- a. **Sisteme pentru protecția pereților cu mână curentă**
- b. **Sisteme de mână curentă**
- c. **Sisteme pentru protecția pereților**
- d. **Sisteme pentru protecția muchiilor pereților**

Toate aceste sisteme au rolul de absorbție a șocurilor accidentale și sunt alcătuite din profil continuu din aluminiu extrudat care conferă rezistență sistemului și acoperire din vinil, colorată în masă și texturată, pentru a masca efectele loviturilor și ale abraziunii. În cazul puțin probabil în care acoperirea din vinil sau accesoriile se deteriorează, acestea se pot înlocui cu ușurință.

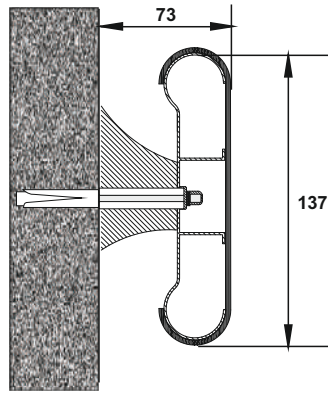
## Caracteristici generale:

- ✓ **Sunt rezistente la lovituri puternice, abraziune și zgârieturi;**
- ✓ **Sunt rezistente la acțiunea substanțelor chimice de curățare și dezinfectante, nu permit dezvoltarea ciupercilor și a bacteriilor;**
- ✓ **Au o suprafață texturată, cu proprietăți anti-alunecare;**
- ✓ **Materialul de fabricație este ignifug și nu dezvoltă fum;**
- ✓ **Absorb cu succes loviturile puternice, datorită profilului continuu din aluminiu extrudat.**

Este un sistem cu rol de protejare a pereților, alcătuit din: profil din aluminiu continuu, care asigură stabilitatea ansamblului și mână curentă din vinil.

Este un profil elegant, care are rol de protecție a pereților la uzură și impact. Are deasemenea rol de suport a persoanelor bolnave sau cu dizabilități (în cazul în care se utilizează în clinici, spitale, instituții de sănătate publică). Decorează și păstrează interioarele clădirilor.

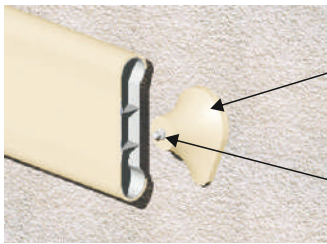
Mână curentă din vinil este disponibilă în două variante de culori. Instalarea pe perete se face cu ajutorul sistemelor de fixare, care se montează la fiecare 60-75 cm. Sunt disponibile și accesorii de îmbinare la colțuri, precum și piese de închidere la capete.



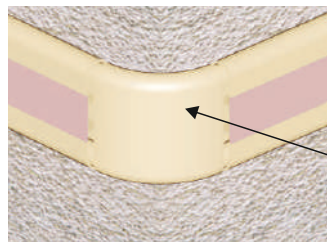
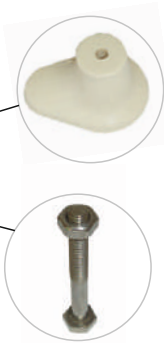
### Dimensiuni:

Lățime	137 mm
Distanța față de perete	73 mm
Lungime	5 m

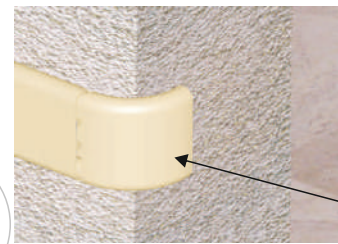
### Accesorii disponibile:



**Element de fixare pe perete**  
Cod: PPF140  
cu ancoră metalică  
Cod: PAP140



**Piesă de îmbinare la colțuri**  
Cod: PPC140



**Piesă închidere la capăt**  
Cod: PIC140

### Gama de culori disponibile:



**Soft Cream & Soft Pink**  
Cod culoare: 32/105



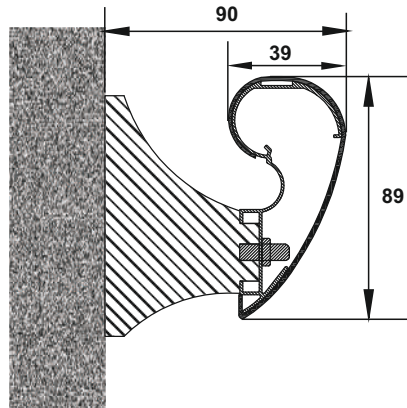
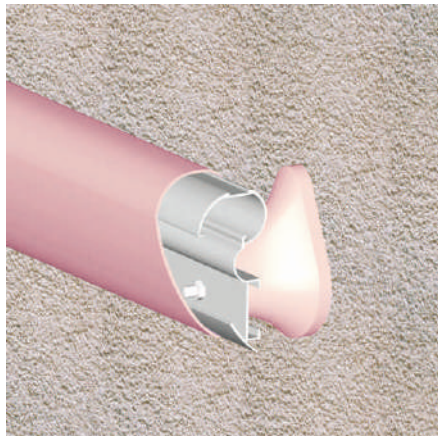
**Soft Cream**  
Cod culoare: 32

Accesoriile sunt disponibile doar în culoarea **Soft Cream**.

### Instrucțiuni de instalare:

- ✓ Determinați, în baza specificațiilor tehnice, înălțimea la care doriți să instalați sistemul de protecție pe perete și marcați din loc în loc cu cretă, nivelul la care doriți să-l fixați, pentru a obține o instalare uniformă;
- ✓ Fixați în perete elementele de fixare (PPM140) cu ajutorul ancorei metalice (PAP140 – doar în cazul pereților din zidărie), la distanțe de 60-75 cm între ele. Măsurați și tăiați profilul continuu din aluminiu, lăsând spațiu suficient pentru terminații și piese de colț. Asigurați-vă că suportul din aluminiu este tăiat corect (la 90 de grade);
- ✓ Fixați profilul continuu din aluminiu peste elementele de fixare în perete, cu holzuruburi;
- ✓ Fixați terminațiile și piesele de colț acolo unde este cazul;
- ✓ Măsurați lungimea necesară pentru mâna curentă din vinil și tăiați la dimensiunile respective, având grijă să tăiați corect capetele (la 90 de grade);
- ✓ Fixați prin clipsare acoperirea din vinil peste profilul din aluminiu; începeți dintr-un capăt și clipsați din aproape în aproape, asigurându-vă că se clipsează etanș.





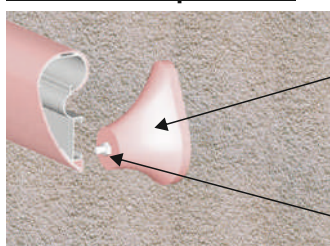
Este un sistem cu rol de susținere pe coridoare și pe casa scârilor, alcătuit din profil din aluminiu continuu, care asigură stabilitatea ansamblului și mână curentă din vinil.

Se poate utiliza în spitale, clinici, școli, hoteluri, clădiri de birouri, alte instituții. Este disponibil în 4 variante de culori. Are o textură decorativă în culori calde și o gamă largă de accesorii: elemente de fixare în perete, piese de îmbinare la colțuri și piese de închidere la capete.

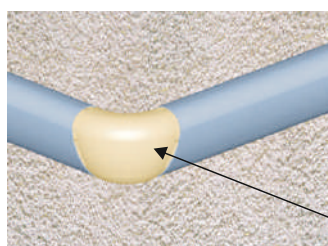
#### Dimensiuni:

Lățime	89 mm
Distanța față de perete	90 mm
Lungime	5 m

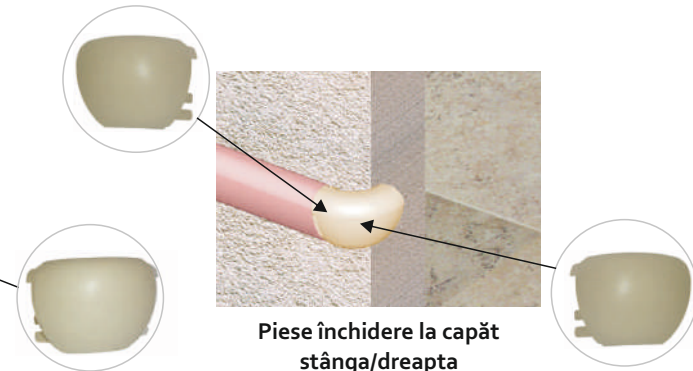
#### Accesorii disponibile:



Element de fixare pe perete  
Cod: PPF089  
cu ancoră metalică  
Cod: PAF140



Piesă de îmbinare la colțuri  
Cod: PPC089



Piese închidere la capăt  
stânga/dreapta  
Cod: PID/PIS089

#### Gama de culori disponibile:



Lavender  
Cod culoare: 76

Soft Pink  
Cod culoare: 105

Light Grey  
Cod culoare: 11

Soft Cream  
Cod culoare: 32

Elementele de fixare pe perete (PPF089) sunt disponibile în culorile **Lavender(76)**, **Soft Pink(105)**, **Light Grey(11)** și **Soft Cream(32)**. Piesele de îmbinare la colțuri sunt disponibile doar în culoarea **Soft Cream(32)**, iar piesele de închidere la capete sunt disponibile în culorile: **Soft Cream(32)**, **Light Grey(11)** și **Lavender(76)**.

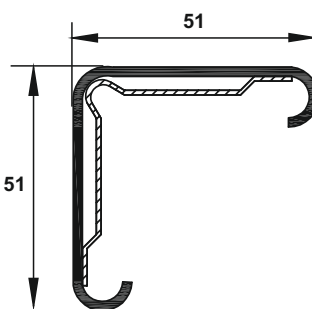
#### Instrucțiuni de instalare:

- ✓ Determinați, în baza specificațiilor tehnice, înălțimea la care doriți să instalați sistemul de mână curentă pe perete, și marcați din loc în loc cu cretă, nivelul la care doriți să-l fixați, pentru a obține o instalare uniformă;
- ✓ Fixați în perete elementele de fixare (PSM089) cu ajutorul ancorei metalice (PAP140 – doar în cazul pereților din zidărie), la distanțe de 60-75 cm între ele.
- ✓ Măsurați și tăiați mâna curentă, lăsând spațiu suficient pentru accesorii. Asigurați-vă că mâna curentă este tăiată corect (la 90 de grade);
- ✓ Dați găuri în profilul continuu din aluminiu la fiecare 50-60cm;
- ✓ Atașați terminațiile la capetele profilului din aluminiu. Fixați în perete cu holșuruburi profilul din aluminiu, împreună cu terminațiile la capete.
- ✓ Măsurați lungimea necesară pentru acoperirea din vinil și tăiați la dimensiunile respective, având grijă să tăiați corect la (la 90 de grade);
- ✓ Fixați prin clipsare acoperirea din vinil peste profilul din aluminiu; începeți dintr-un capăt și clipsați din aproape în aproape, asigurându-vă că se clipsează etanș.



Este un sistem cu rol de protecție a muchiilor pereților, alcătuit din profil din aluminiu continuu și acoperire din vinil.

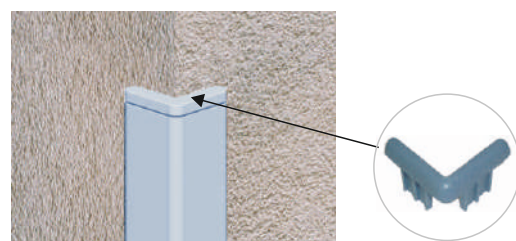
Se poate utiliza în spitale, clinici, școli, hoteluri, clădiri de birouri, alte instituții. Este disponibil în 4 variante de culori.



Dimensiuni:

Lățime	51x51 mm
Lungime	5 m

#### Accesorii disponibile:



Piesă de închidere la capete  
Cod: PCT050

#### Gama de culori disponibile:



Soft Cream  
Cod culoare: 32



Lavender  
Cod culoare: 76



Light Grey  
Cod culoare: 11



Soft Pink  
Cod culoare: 105

Accesoriile sunt disponibile în culorile **Soft Cream(32)**, **Lavender(76)**, **Light Grey(11)** și **Soft Pink(105)**.

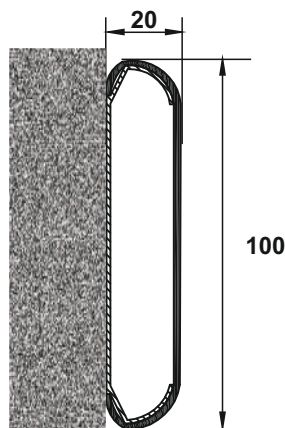
#### Instrucțiuni de instalare:

- ✓ Tăiați profilul din aluminiu și acoperirea din vinil la dimensiunea dorită;
- ✓ Fixați profilul din aluminiu pe muchia peretelui cu adeziv;
- ✓ Fixați prin clipsare acoperirea din vinil peste profilul din aluminiu; începeți dintr-un capăt și clipsați din aproape în aproape, asigurându-vă că se clipseaza etanș;
- ✓ Fixați elementul de terminație la capăt.



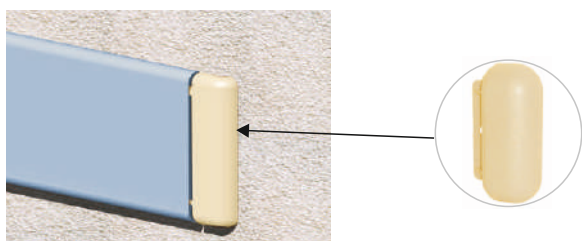
**Dimensiuni:**

Lățime	100 mm
Distanța față de perete	20 mm
Lungime	5 m



Este un sistem cu rol de protejare a pereților, alcătuit din: profil din aluminiu continuu și acoperire din vinil. Este un profil elegant, care are rol de protecție a pereților, la impact și uzură. Decorează și păstrează interioarele clădirilor.

Partea superioară din vinil este disponibilă în 3 variante de culori. Instalarea pe perete se face cu ajutorul sistemelor de fixare, care se montează la fiecare 50-60 cm. Sunt disponibile și piese de închidere la capete.

**Accesorii disponibile:**

Piesă de închidere  
la capete  
Cod:PIC100

**Gama de culori disponibile:**

Soft Cream  
Cod culoare: 32



Lavender  
Cod culoare: 76



Light Grey  
Cod culoare: 11

Accesoriile sunt disponibile în culorile **Soft Cream(32)**, **Lavender(76)** și **Light Grey(11)**.

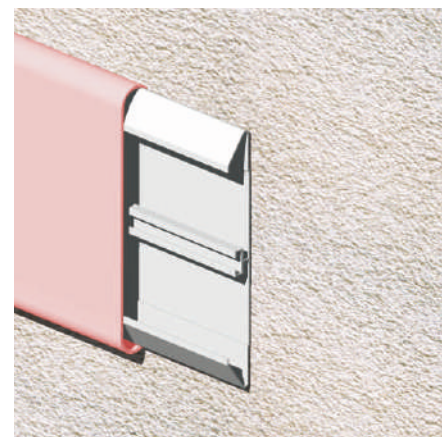
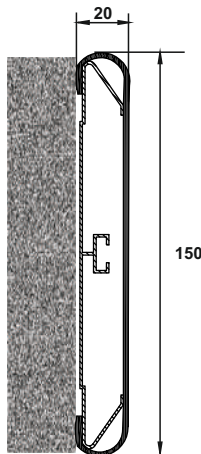
**Instrucțiuni de instalare:**

- ✓ Determinați, în baza specificațiilor tehnice, înălțimea la care doriți să instalați sistemul de protecție pe perete și marcați din loc în loc cu cretă, nivelul la care doriți să-l fixați, pentru a obține o instalare uniformă;
- ✓ Măsurați și tăiați profilul continuu din aluminiu, lăsând spațiu suficient pentru terminații. Asigurați-vă că suportul din aluminiu este tăiat corect (la 90 de grade);
- ✓ Dați găuri în profilul continuu din aluminiu la fiecare 50-60cm;
- ✓ Atașați terminațiile la capetele profilului din aluminiu. Fixați în perete cu holșuruburi profilul din aluminiu, împreună cu terminațiile la capete.
- ✓ Măsurați lungimea necesară pentru acoperirea din vinil și tăiați la dimensiunile respective, având grijă să tăiați corect capetele (la 90 de grade);
- ✓ Fixați prin clipsare acoperirea din vinil peste profilul din aluminiu; începeți dintr-un capăt și clipsați din aproape în aproape, asigurându-va că se clipsează etanș.



Este un sistem cu rol de protecție a pereților, alcătuit din: profil din aluminiu continuu și acoperire din vinil. Este un profil elegant, care are rol de protecție a pereților, la impact și uzură. Decorează și păstrează interioarele clădirilor.

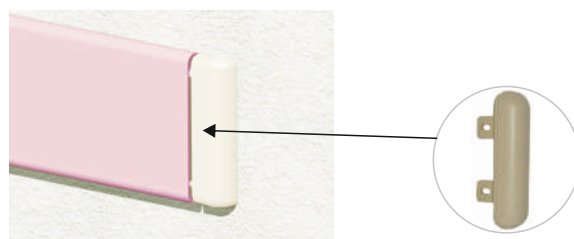
Partea superioară din vinil este disponibilă în 4 variante de culori. Instalarea pe perete se face cu ajutorul sistemelor de fixare, care se montează la fiecare 50-60 cm. Sunt disponibile și piese de închidere la capete.



#### Dimensiuni:

Lățime	150 mm
Distanța față de perete	20 mm
Lungime	5 m

#### Accesorii disponibile:



Piesă de închidere  
la capete  
Cod: PIC150

#### Gama de culori disponibile:



Piesele de închidere sunt disponibile în culorile **Light Grey(11)**, **Soft Cream(32)**, **Soft Pink(105)** și **Lavender(76)**.

#### Instrucțiuni de instalare:

- ✓ Determinați, în baza specificațiilor tehnice, înălțimea la care doriți să instalați sistemul de protecție pe perete și marcați din loc în loc cu cretă, nivelul la care doriți să-l fixați, pentru a obține o instalare uniformă;
- ✓ Măsurați și tăiați profilul continuu din aluminiu, lăsând spațiu suficient pentru terminații. Asigurați-vă că suportul din aluminiu este tăiat corect (la 90 de grade);
- ✓ Dați găuri în profilul continuu din aluminiu la fiecare 50-60cm;
- ✓ Atașați terminațiile la capetele profilului din aluminiu. Fixați în perete cu holzsuruburi profilul din aluminiu, împreună cu piesele de capăt;
- ✓ Măsurați lungimea necesară pentru acoperirea din vinil și tăiați la dimensiunile respective, având grijă să tăiați corect capetele (la 90 de grade);
- ✓ Fixați prin clipsare acoperirea din vinil peste profilul din aluminiu; începeți dintr-un capăt și clipsați din aproape în aproape, asigurându-vă că se clipsează etanș.



# SISTEME PENTRU PROTECȚIA PEREȚILOR

Wall Protection Systems

PRO **TEK**<sup>TM</sup>

[www.protek.ro](http://www.protek.ro)

Unic distribuitor:

**PROFILUX**<sup>TM</sup>

marketing & distribution

**Showroom și depozit:**

Str. Ion Roată, nr. 10, sector 4, București

Tel/Fax: 021 - 330.61.78 / 330.60.91/92

0722-539.359; 0744-539.359

[www.profilux.ro](http://www.profilux.ro)

Toate drepturile asupra prezentului catalog aparțin PROFILUX S.A.

Reproducerea integrală sau parțială a textului sau a ilustrațiilor din acest catalog este posibilă numai cu acordul prealabil scris al PROFILUX S.A.